



# Drukbare assesserings CAMI Wiskunde: Graad 4

## 2. Patrone, funksies en algebra

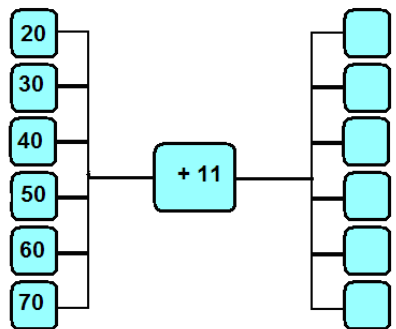
### 2.1 Getalsinne.

1.1 Brei die volgende getal patrone uit.

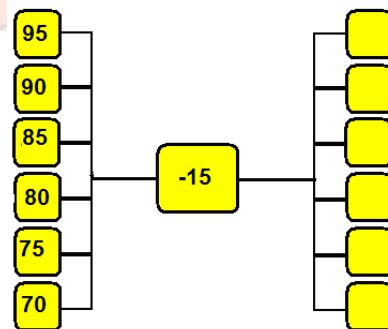
- (a) 32 ; 28 ; 24 ; 20; ..... is 'n getalpatroon.  
 Gee die interval tussen die getalle. ....  
 Skryf die volgende getal in die ry neer. ....
- (b) 47 ; 39 ; 31 ; 23 ;..... is 'n getalpatroon.  
 Gee die interval tussen die getalle. ....  
 Skryf die volgende getal in die ry neer. ....
- (c) 100 ; 117 ; 134 ; 151 ;..... is 'n getalpatroon.  
 Gee die interval tussen die getalle. ....  
 Skryf die volgende getal in die ry neer. ....
- (d) 346 ; 340 ; 334 ; 328 ;..... ;..... is 'n getalpatroon.  
 Gee die interval tussen die getalle. ....  
 Skryf die volgende getal in die ry neer. ....
- (e) 151 ; 141 ; 131 ; 121 ;..... is 'n getalpatroon.  
 Gee die interval tussen die getalle. ....  
 Skryf die volgende getal in die ry neer. ....

1.2 Invoeg- en uitsetwaardes (vloeiagramme).

(a)



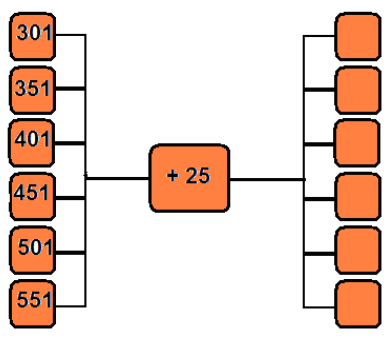
(b)



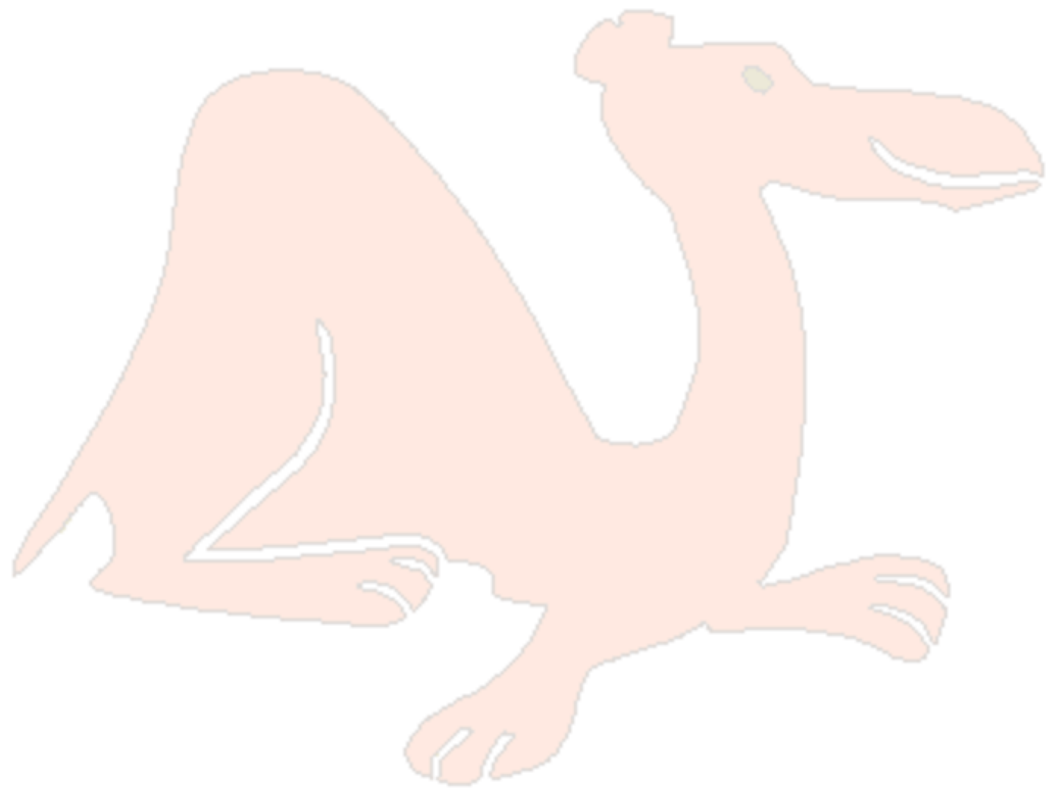
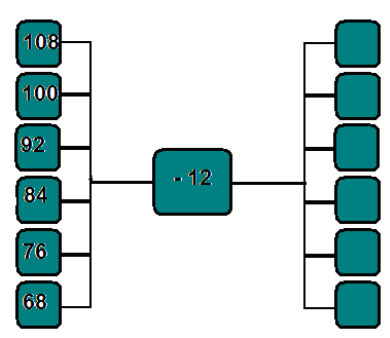


# Drukbare assesserings CAMI Wiskunde: Graad 4

(c)



(d)





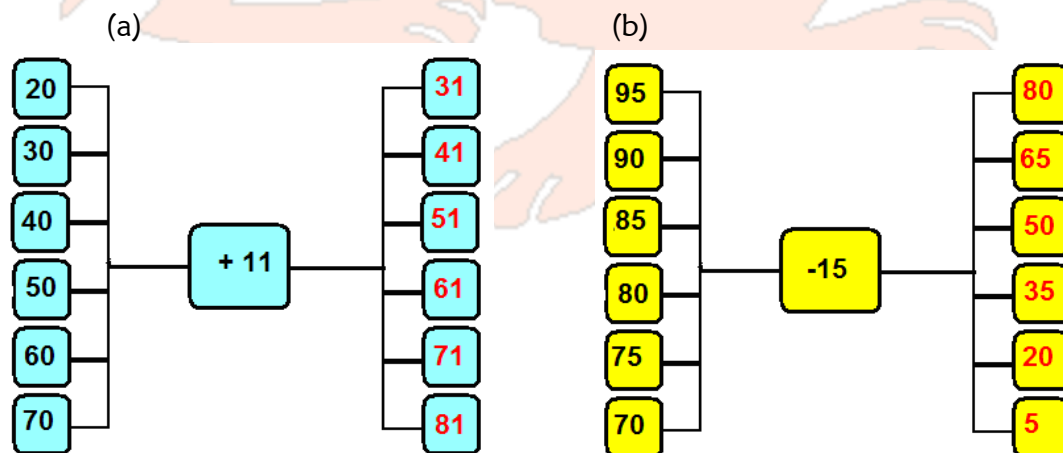
# Drukbare assesserings CAMI Wiskunde: Graad 4

## MEMO

### 1.1 Uitbrei van getalpatrone. [4.1.2.5]

- (a) 32 ; 28 ; 24 ; 20; .....  
Die interval is **-4**  
Die volgende getal in die ry is **16**
- (b) 47 ; 39 ; 31 ; 23 ;.....  
Die interval is **-8**  
Die volgende getal in die ry is **15**
- (c) 100 ; 117 ; 134 ; 151 ;.....  
Die interval is **17**  
Die volgende getal in die ry is **168**
- (d) 346 ; 340 ; 334 ; 328 ;.....  
Die interval is **-6**  
Die volgende getal in die ry is **322**
- (e) 151 ; 141 ; 131 ; 121 ;.....  
Die interval is **-10**  
Die volgende getal in die ry is **111**

### 1.2 Invoeg- en uitsetwaarde (vloeiagramme) [3.2.1.3; 3.2.1.6]





# Drukbare assesserings CAMI Wiskunde: Graad 4

