

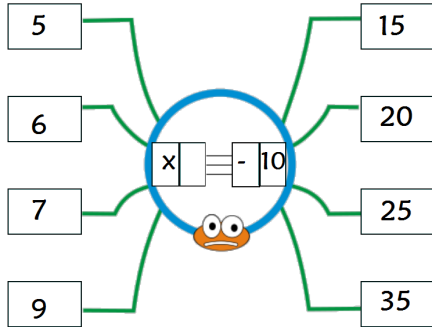


# Drukbaar assessering CAMI Wiskunde: Graad 6

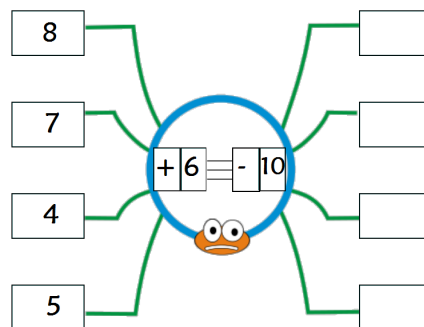
## Invoer en uitvoer waardes

### 1. Voltooi die vloeiagramme.

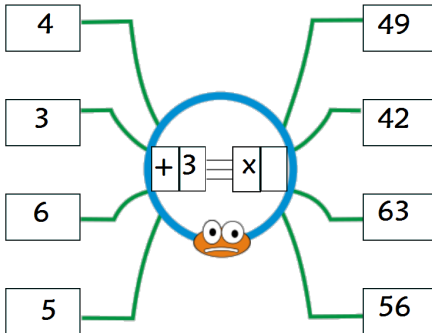
(a)



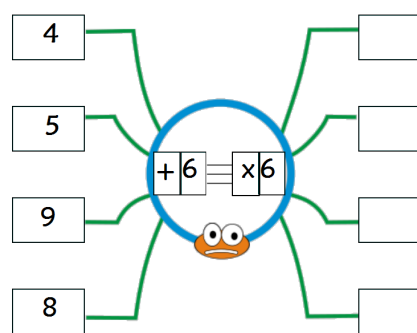
(b)



(c)

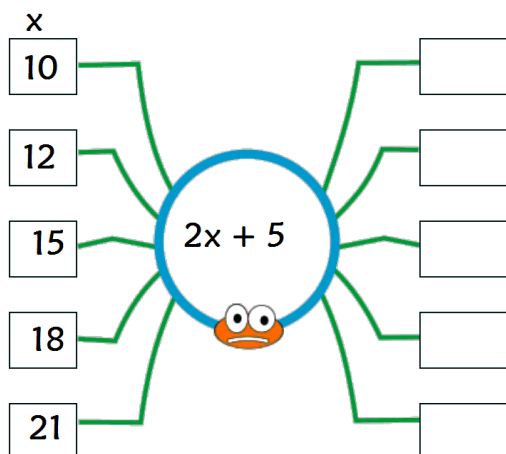


(d)

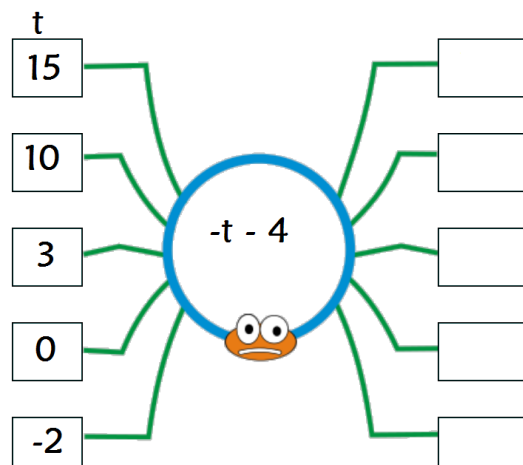


### 2. Tel op en trek af deur van veranderlikes gebruik te maak.

(a)



(b)





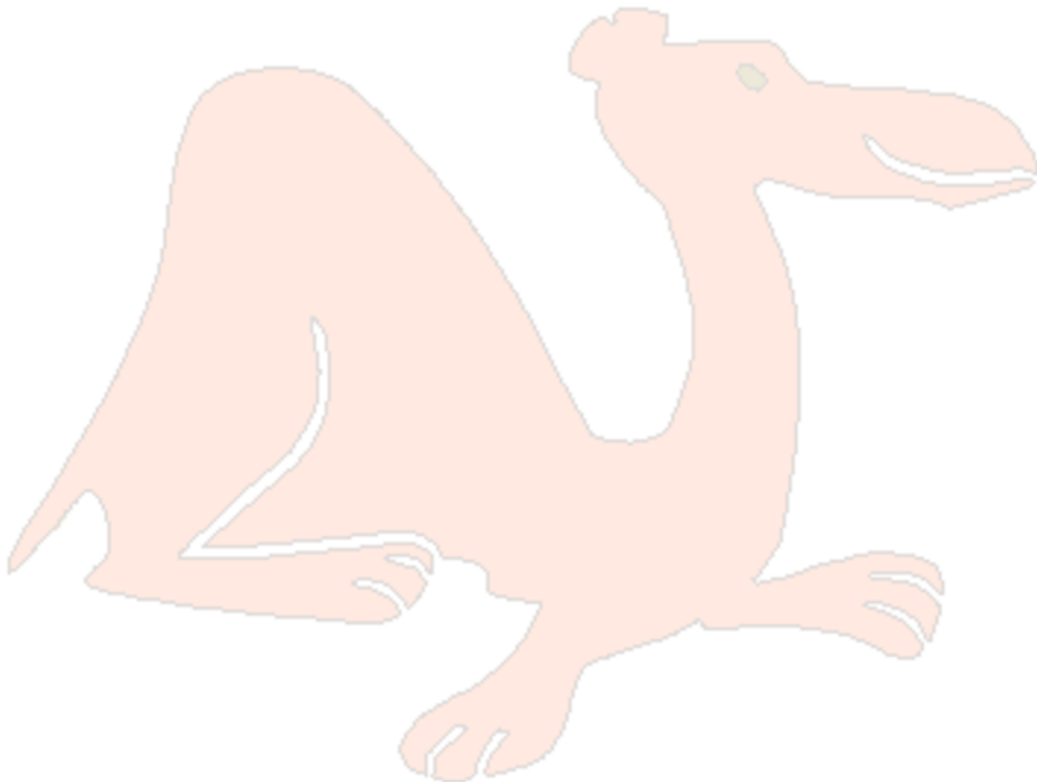
## Drukbare assessering CAMI Wiskunde: Graad 6

**3. Bepaal die volgende getal in die reeks.**

- (a) 23 ; 32 ; 41 ; 50 ; ...
- (b) 33 ; 25 ; 17 ; 9 ; ....
- (c) 47 ; 53 ; 59 ; 65 ; ....
- (d) 16 ; 9 ; 2 ; -5 ; ....

**4. Voltooi die getalpatrone.**

- (a) 2 ; 12 ; 72 ; 432 ; .... ; .... ; ....
- (b) 31 250 ; 6 250 ; 1 250 ; 250 ; ... ; ... ; ...
- (c) 2 ; ... ; 18 ; ... ; 162 ; 486 ; ...
- (d) 8 192 ; ... ; ... ; ... ; 32 ; 8 ; 2



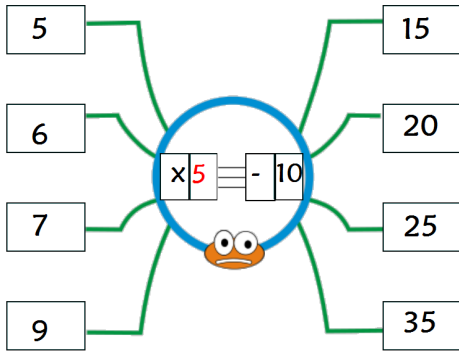


# Drukbare assessering CAMI Wiskunde: Graad 6

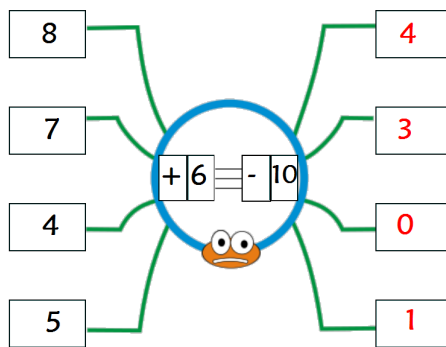
## MEMO

### 1. Vloeidiagramme. [3.2.5.1]

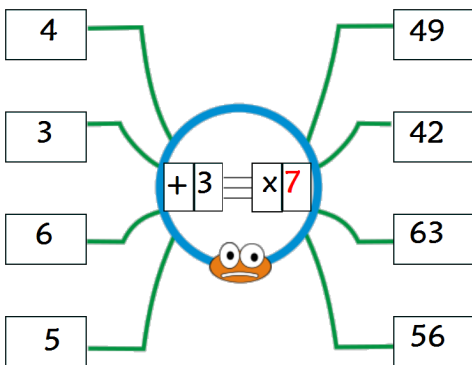
(a)



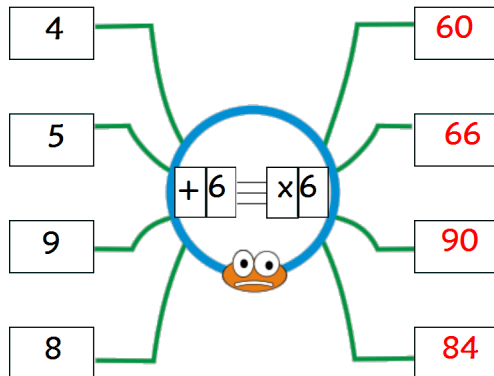
(b)



(c)

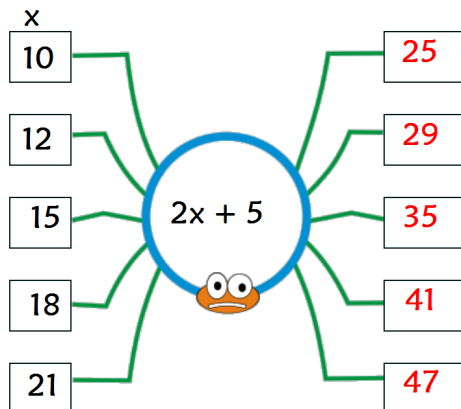


(d)

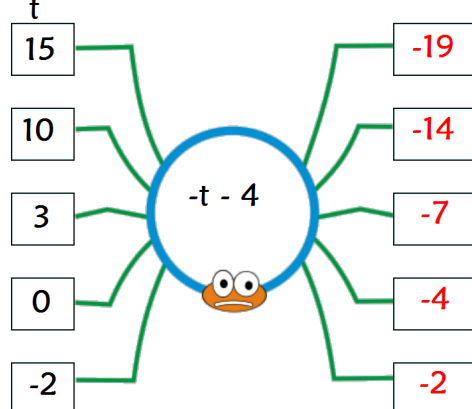


### 2. Optel en aftrek. [3.2.6.3]

(a)



(b)





## Drukbare assessering CAMI Wiskunde: Graad 6

### 3. Bepaal die volgende getal in die reeks. [4.1.4.1]

- (a) 59 (Constant difference = 9)
- (b) 1 (Constant difference = -8)
- (c) 71 (Constant difference = 6)
- (d) -7 (Constant difference = -7)

### 4. Voltooi die getalpatrone. [4.1.2.6]

- (a) 2 ; 12 ; 72 ; 432 ; **2 592** ; **15 552** ; **93 312** (Constant ratio  $\times 6$ )
- (b) 31 250 ; 6 250 ; 1 250 ; 250 ; **50** ; **10** ; **2** (Constant ratio  $\div 5$ )
- (c) 2 ; **6** ; 18 ; **54** ; 162 ; 486 ; **1 458** (Constant ratio  $\times 3$ )
- (d) 8 192 ; **2 048** ; **512** ; **128** ; 32 ; 8 ; 2 (Constant ratio  $\div 4$ )

