



Drukbare assessering CAMI Wiskunde: Graad 7

Funksies en verhoudings

1. Gebruik die gegewe reël om die tabelle te voltooi.

(a)

x	-1	0	1	2	3
$2x^2$					
$x + 3$					
$-x + 5$					
$5x - 3$					

(b)

x	1	2	3	4	5
$y = -4x + 5$					

2. Gee 'n getal sin vir die volgende getalle.

2.1

k	10	11	12	13
l	16	17	18	19

2.1.1 $l = \dots\dots\dots$

2.1.2 As $k = 20$, bereken die waarde van l.

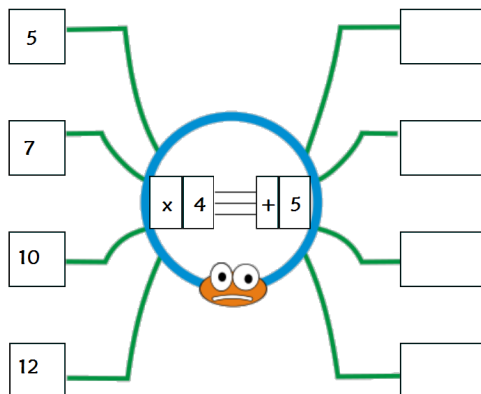
2.2

x	2	3	4	5
y	-8	-7	-6	-5

2.2.1 $y = \dots\dots\dots$

2.2.2 As $x = 920$, bereken die waarde van y.

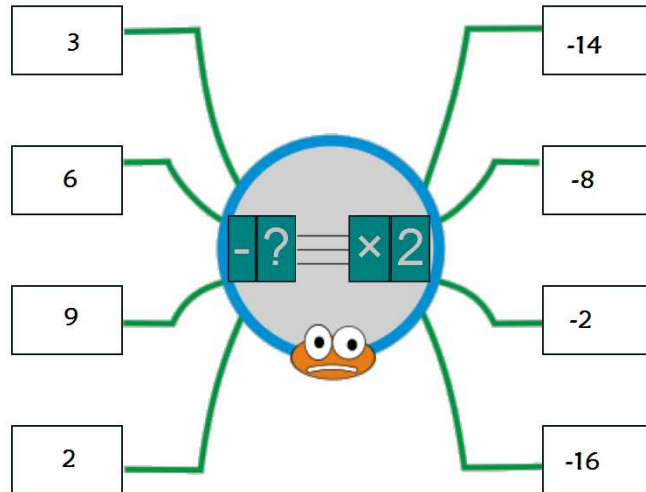
3. Voltooi die vloeiagram.



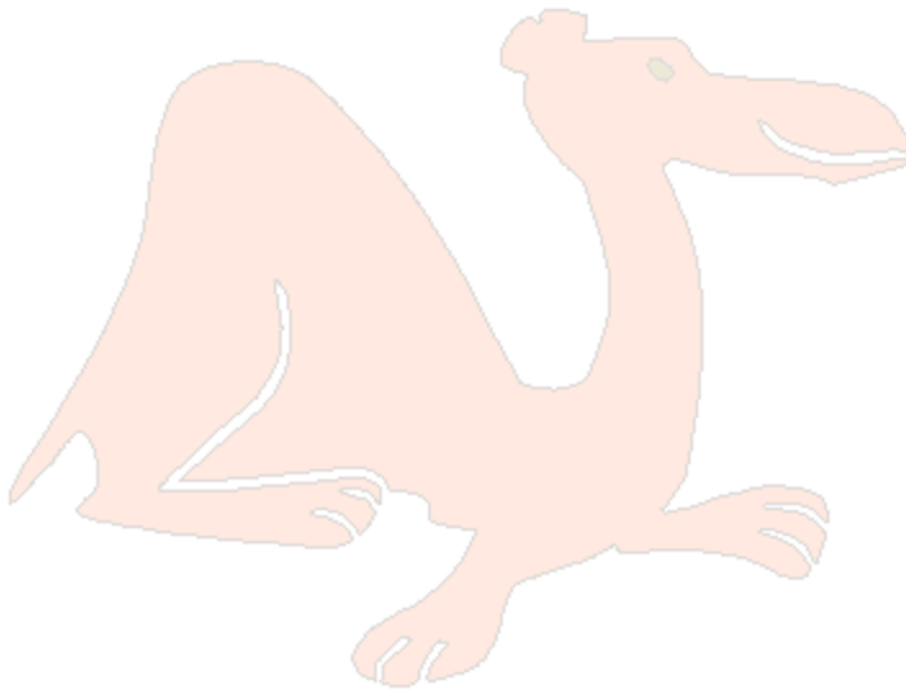


Drukbare assessering CAMI Wiskunde: Graad 7

4. Reëls vir vloeiagramme.



(invoer waarde -) $\times 2 =$ uitvoer waarde





Drukbare assessering CAMI Wiskunde: Graad 7

MEMO

1. Voltooi die tabelle. [4.1.3.5]

(a)

x	-1	0	1	2	3
$2x^2$	2	0	2	8	18
$x + 3$	2	3	4	5	6
$-x + 5$	6	5	4	3	2
$5x - 3$	-8	-3	2	7	12

(b)

x	1	2	3	4	5
$y = -4x + 5$	1	-3	-7	-11	-15

2. Getalsinne. [4.1.3.8]

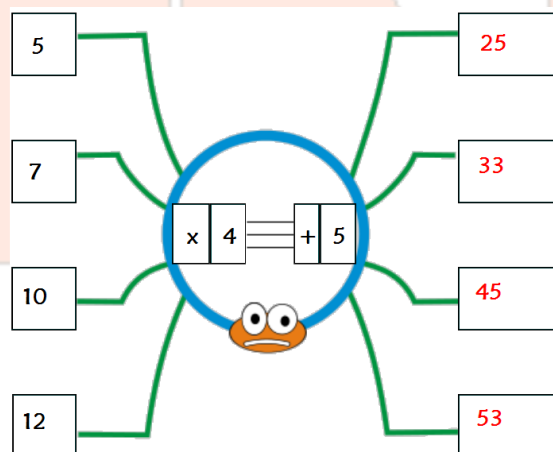
2.1.1 $l = k + 6$

2.1.2 $l = 20 + 6 = 26$

2.2.1 $y = x - 10$

2.2.2 $y = 920 - 10 = 910$

3. Vloiediagramme. [3.2.5.3]



4. Reëls vir vloiediagramme. [3.2.5.4]

(invoer waarde - 10) $\times 2 =$ uitvoer waarde