

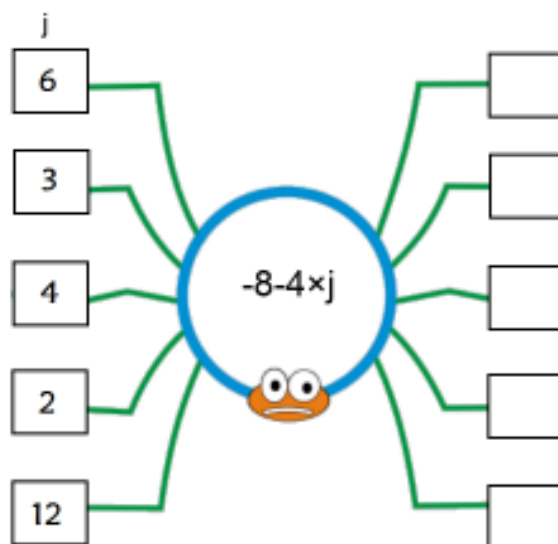


Drukbare assessering CAMI Wiskunde: Graad 9

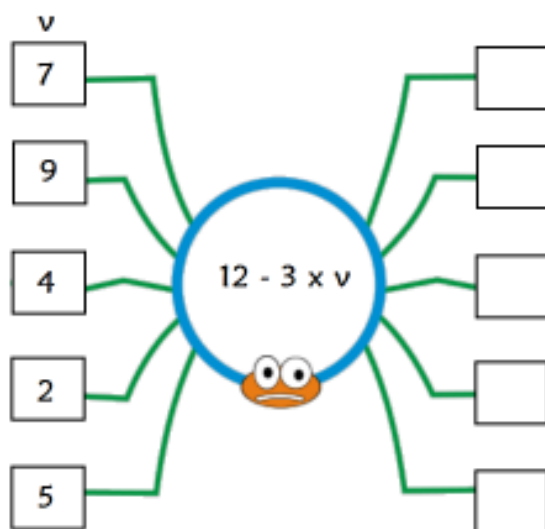
Funksies

1. Voltooi die vloei diagramme.

1.1



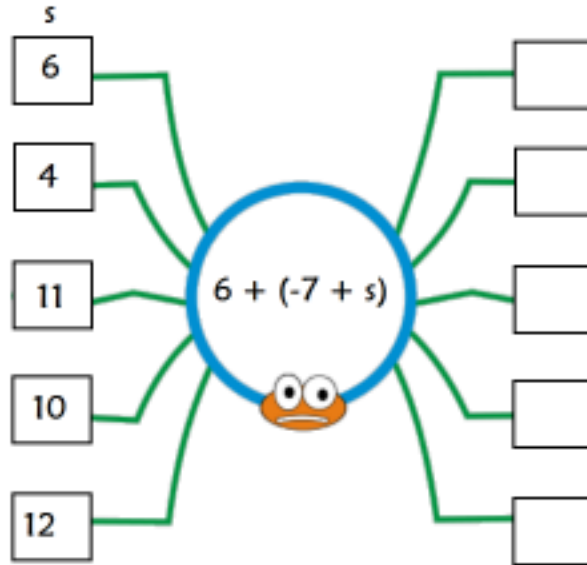
1.2





Drukbare assessering CAMI Wiskunde: Graad 9

1.3



2. Skryf die getal sin neer vir die tabel.

2.1

e	5	6	7	8
f	11	12	13	14

2.2

y	13	14	15	16
z	12	13	14	15

2.3

v	2	3	4	5
y	-5	-4	-3	-2





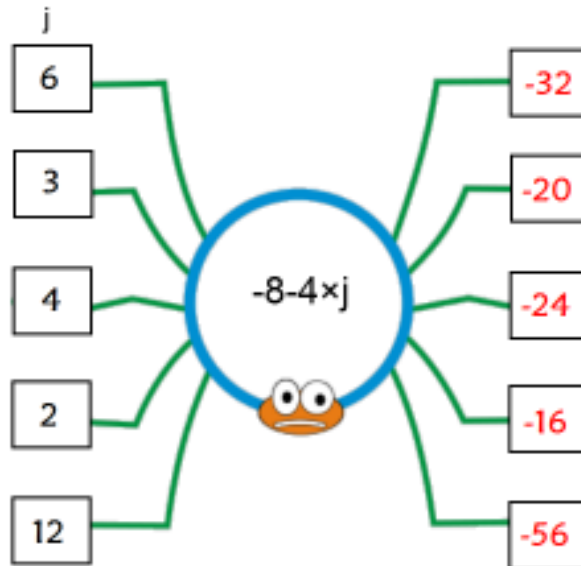
Drukbare assessering CAMI Wiskunde: Graad 9

MEMO

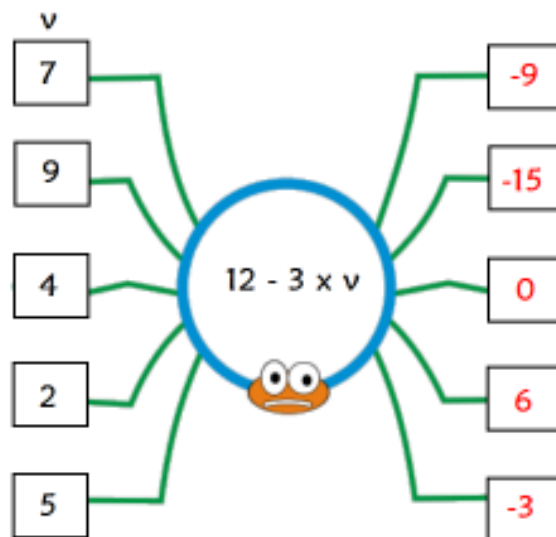
1. Complete the flow diagram.
3.2.6.6]

[3.2.6.4; 3.2.6.5;

1.1



1.2





Drukbare assessering CAMI Wiskunde: Graad 9