

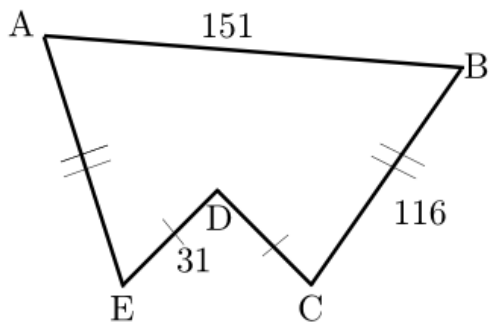


Drukbare assessering CAMI Wiskunde: Graad 9

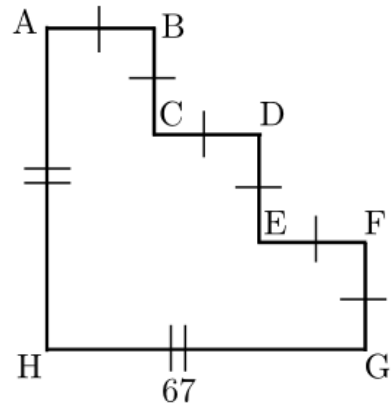
Oppervlakte en omtrek

1. Bereken die omtrek van die gegewe figure..

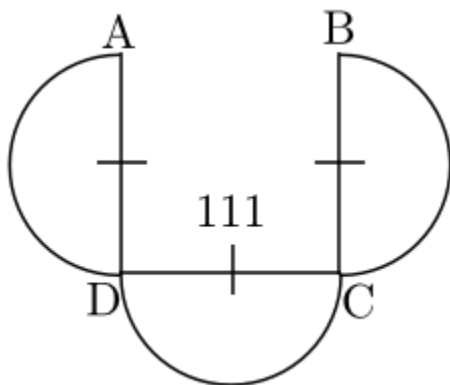
1.1



1.2



1.3

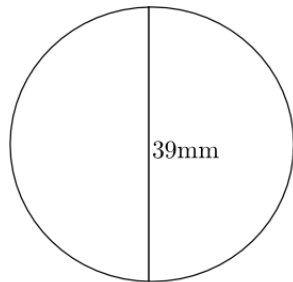




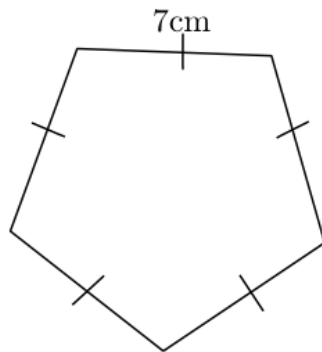
Drukbare assessering CAMI Wiskunde: Graad 9



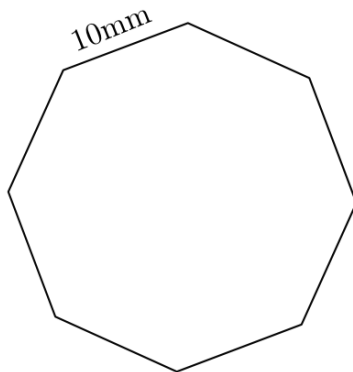
1.4 Bereken die omtrek van die sirkel.



1.5 Bereken die omtrek van die pentagoon.



1.6 Bereken die omtrek van die gelykbenige oktagoon in m.

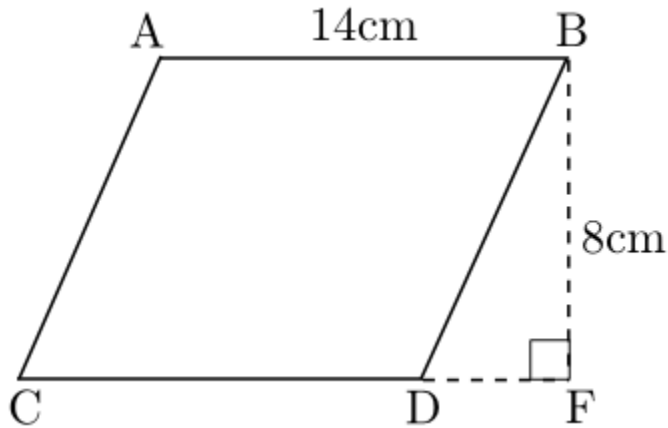




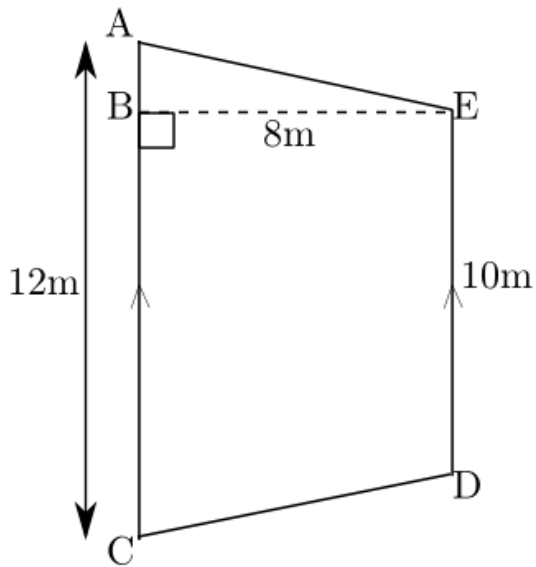
Drukbare assessering CAMI Wiskunde: Graad 9



2.1 Bereken die oppervlakte van die parallelogram.



2.2 Bereken die oppervlakte van die trapesium.





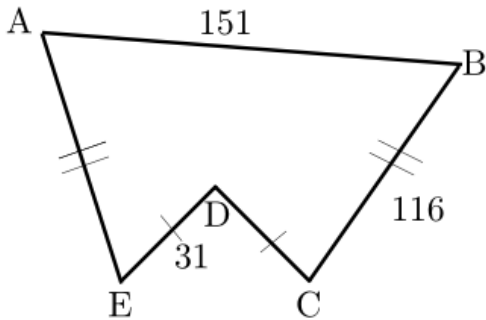
Drukbare assessering CAMI Wiskunde: Graad 9

MEMO

1. Bereken die omtrek van die gegewe figure.

[6.3.3.5; 9.3.3.6]

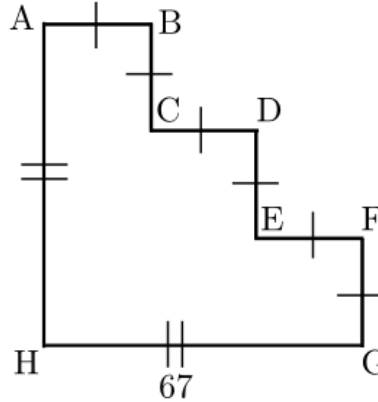
1.1



$$\text{Omtrek} = 151 + 2(116) + 2(31)$$

$$\text{Omtrek} = 445$$

1.2



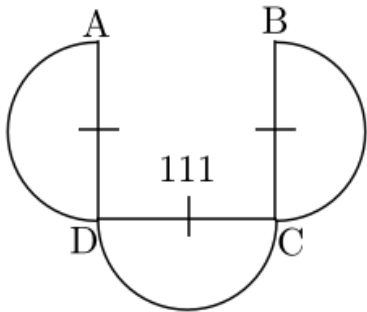
$$AB = \frac{67}{3} = 22.\frac{1}{3}$$

$$\text{Omtrek} = 6(AB) + 2AH$$

$$\text{Omtrek} = 134 + 134$$

$$\text{Omtrek} = 268$$

1.3



$$\text{Omtrek} = \frac{1}{2} \text{circle} = \frac{1}{2} (2\pi \cdot \frac{111}{2}) = 174.36$$

$$\text{Omtrek} = 3(111) + 3(174.36)$$

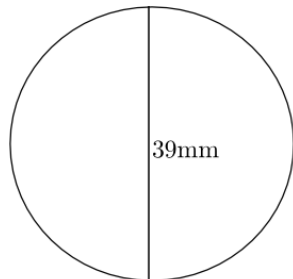
$$\text{Omtrek} = 856.08$$



Drukbare assessering CAMI Wiskunde: Graad 9

1.4 Bereken die omtrek van die sirkel.

[9.3.4.1 tot 9.3.4.6]



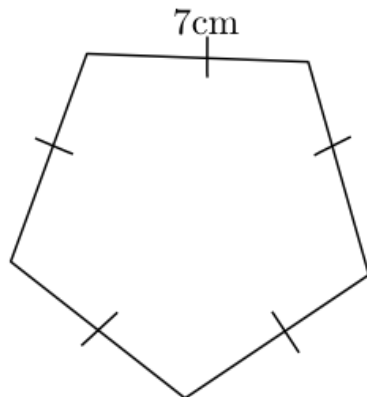
$$\text{Omtrek} = 2\pi r$$

$$\text{Omtrek} = 2 \times \pi \times \frac{39}{2}$$

$$\text{Omtrek} = 122.52\text{mm}$$

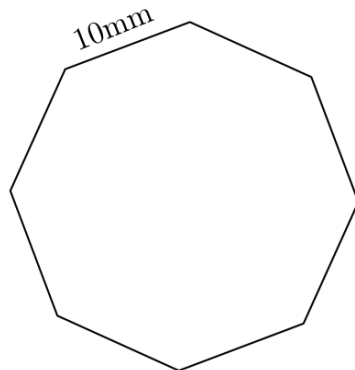
1.5 Bereken die omtrek van die pentagoon.

[6.3.6.1; 9.3.6.2; 9.3.6.3]



$$\text{Omtrek} = 5 \times 7\text{cm} = 35\text{cm}$$

1.6 Bereken die omtrek van die gelykbenige agthoek in m.



$$\text{Omtrek} = 8 \times 10\text{mm}$$

$$\text{Omtrek} = 8 \times 0.01\text{m}$$

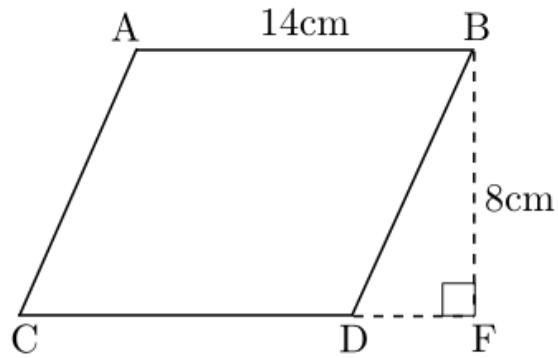
$$\text{Omtrek} = 0.08\text{m}$$



Drukbare assessering CAMI Wiskunde: Graad 9

2.1 Bereken die oppervlakte van die parallellogram.

[9.3.6.4; 9.3.6.5]

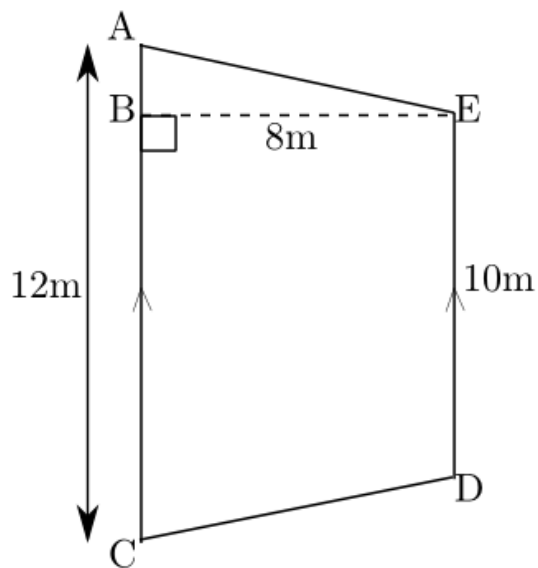


$$\text{Oppervlak} = \text{basis} \times \text{hoogte}$$

$$\text{Oppervlak} = 14 \times 8$$

$$\text{Oppervlak} = 112\text{cm}^2$$

2.2 Bereken die oppervlakte van die trapesium.



$$\text{Oppervlak} = \frac{1}{2}(12 \times 10) \times 8$$

$$\text{Oppervlak} = 88\text{m}^2$$